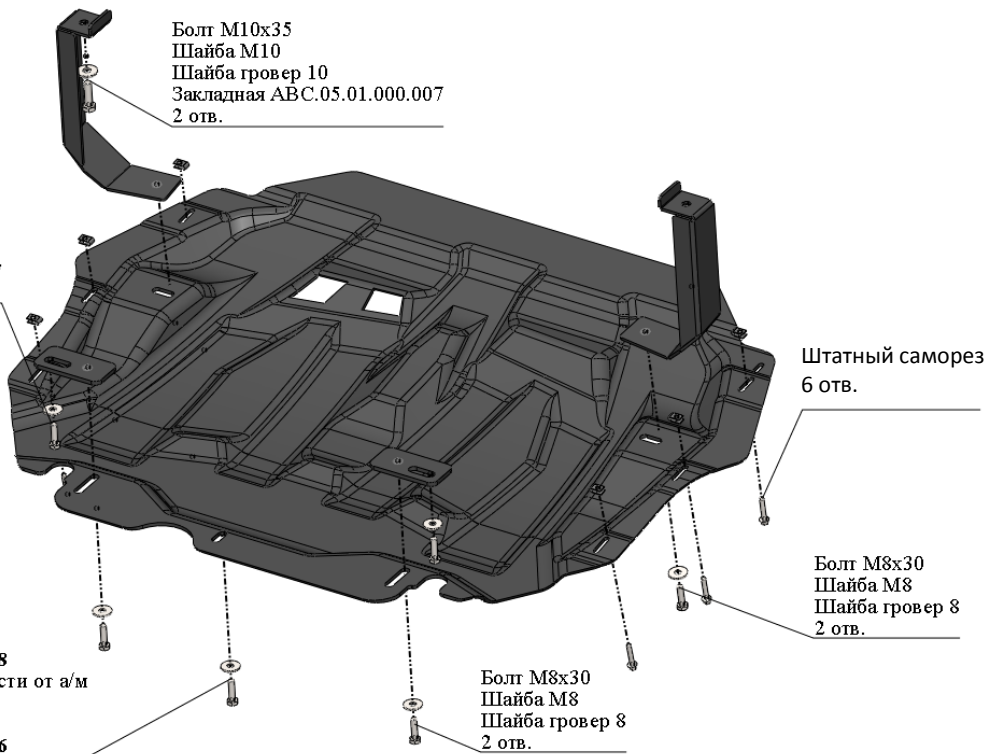


МАРКА, МОДЕЛЬ	МОДЕЛЬНЫЙ ГОД	ДВИГАТЕЛЬ	ТРАНСМИССИЯ	АРТИКУЛ
Skoda: Octavia, Yeti, SuperB Seat: Leon, Altea FreeTrack VW: Passat, Touran, Audi: A3	2012	4 цилиндра, кроме дизельного.	все	21.04к

Защита ДВС и КПП

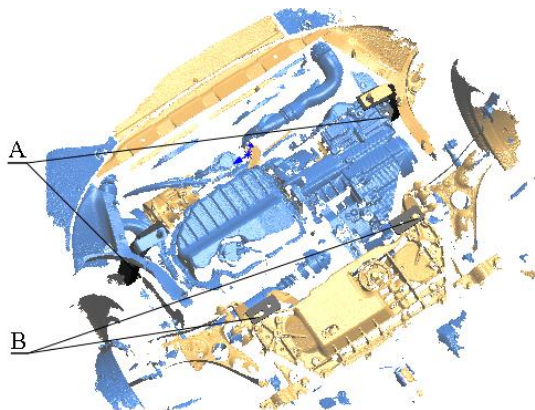
Штатный болт
 или, в зависимости от а/м
Болт М8х30
Шайба М8
Шайба гровер 8
 или, в зависимости от а/м
Болт М10х30
Шайба М10
Шайба гровер 10
Закладная ABC.05.01.000.007
 2 отв.

Болт М10х35
Шайба М10
Шайба гровер 10
Закладная ABC.05.01.000.007
 2 отв.



Порядок установки комплекта защиты:

1. Снять штатный пыльник.
2. **Позиция А.** Установить два передних кронштейна. Предварительно закрепить на кронштейнах болты М10х35 и закладные планки М10х80.
3. **Позиция В.** Установить задние кронштейны. Способ крепления зависит от модели и комплектации автомобиля.
4. Установить и отрегулировать положение защиты ДВС и КПП.
5. Все точки крепления затянуть.



Состав комплекта крепежа:

НАИМЕНОВАНИЕ	КОЛИЧЕСТВО	АРТИКУЛ
Болт	М6х30	1 шт.
	М8х30	6 шт.
	М10х30	2 шт.
	М10х35	2 шт.
Шайба увеличенная	М6	1 шт.
	М8	6 шт.
	М10	4 шт.
Шайба гровер	6	1 шт.
	8	6 шт.
	10	4 шт.
Закладная планка	М10х80	4 шт.
		6 шт.
		ABC.05.01.000.007

